

technická dokumentace

- spínání elektrotepelných zařízení do 3.600W
- týdenní program
- adaptivní funkce - vytápění spíná s předstihem
- podlahový nebo prostorový senzor



technické údaje a výrobní program

označení	OCC2-1991-VS	OCC2-1999H
objednací číslo	2011	2012
regulační rozsah	+5...+40°C	
ON/OFF diference	0,4°C	
napájení	AC 230V, ±15%, 50...60Hz	
síťový vypínač	2-pólový, 16A	
výstup	1-pólový rozpínací 16A (3.600 W)	
krytí / třída ochrany	IP21 / II	
provozní teplota prostředí	0...+40°C	
typ senzoru	podlahový (kabelový)	zabudovaný prostorový
záloha: výpadek napájení	den a čas: 50 hodin, program: zachován trvale	
rozměry (v x š x h)	80 x 80 x 48mm , displej (v x š) 25 x 22mm	
hmotnost	196g	
<p>Výrobek je označen značkou CE a podle směrnice Evropského společenství 2006/95/ES a 2004/108/ES na něj bylo vydáno prohlášení o shodě.</p> <p>Instalaci a připojení k elektrické síti smí provádět pouze kvalifikovaná osoba dle vyhl. 50/1978 Sb.</p>		

doplňky

obj. číslo	označení	specifikace
2008	OTN-VH	krabice pro montáž regulátorů na stěnu
2913	ETF-144/99	náhradní podlahový senzor
2961	ETF-744/99	prostorový senzor na stěnu, průmyslový, IP44
2985	ETF-944/99	externí prostorový senzor na stěnu IP 20

funkce termostatu

OCC2 je termostat s týdenním programem vhodný pro řízení elektrického vytápění, zejména podlahových topných systémů. Funkce umožňuje nastavit 4 denní období během pracovního dne a 2 období o víkendech. Všem obdobím lze přiřadit různé teploty. Do termostatu jsou základní hodnoty zadány již z výroby a je možné ho začít ihned používat. Program lze samozřejmě přizpůsobit Vaším potřebám.

teploty a útlumy

V době, kdy místnost není využívána, dosáhneme snížením teploty významných úspor energie, a tím i finančních prostředků. Každý 1°C, o který snížíte teplotu, znamená zároveň pokles provozních nákladů asi o 5%.

Nastavení komfortních teplot a ekonomických poklesů závisí zejména na tom, je-li podlahový topný systém určen k vytápění místnosti (OCC2-1999H; programujeme prostorovou teplotu) nebo jen pro doplňkové ohřevy podlahy - temperování (OCC2-1991-VS; programujeme teplotu podlahy).

Regulátory jsou vybaveny adaptivní funkcí, která posune začátek vytápění tak, aby útlumy teploty neomezovaly komfort uživatele. Během prvních 3 dnů provozu tato funkce zajišťuje charakteristiku vytápěné konstrukce a následně určí, s jakým předstihem je třeba vytápění zahájit. Naprogramovat tak stačí časy, kdy požadujeme teplo v místnosti nebo ohřátou podlahu.

Vytápění lze vypnout vestavěným vypínačem. Po dobu vypnutí je zachováno napájení procesoru a nastavení termostatu včetně dne a času. Po zapnutí začne termostat ihned pracovat.

umístění termostatu

Termostat musí být vždy montován na instalační krabici do výšky 120 - 150 cm na stěnu, kde dochází k volné cirkulaci vzduchu. Nevhodná je montáž na místa, kde může docházet k ovlivňování funkce jinými tepelnými zdroji (slunce, konvektory), průvanem od oken či dveří, chladnou vnější zdí apod.

umístění a montáž podlahového senzoru

Podlahový senzor zásadně umísťujeme do elektroinstalační ohebné trubky, zapařené v podlaze, co nejbližší k povrchu. Trubku je nutné na konci zaslepit, aby nedošlo k zatečení betonu dovnitř. Čidlo musí být vždy uloženo volně, aby byla možná jeho snadná výměna; při pozdější demontáži termostatu vyměňte i čidlo!

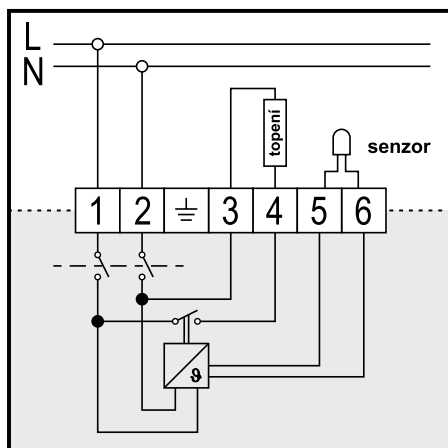
Kabel senzoru může být prodloužen až na 100 m samostatným dvoužilovým kabelem. Pokud bude tento kabel tažen souběžně se silovým vedením, použijte kabel se stíněním, které zabrání indukovaní rušivých napětí ve vedení čidla. Vývod stínění se neuzemňuje, ale připojuje ke svorce č.6.

montáž termostatu

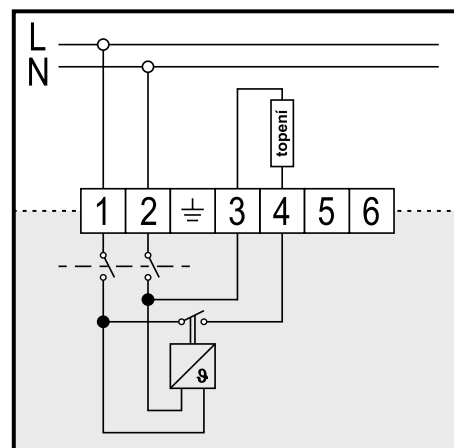
Montáž se provádí do standardní elektroinstalační krabice, např. typu KU 68.

postup

1. Vhodným nástrojem stlačte západky v bočních větracích mřížkách bílého vrchního krytu, stáhněte kryt i rámeček. POZOR - nikdy neuvolňujte západky ve spodním (šedém) tělesu termostatu!
2. Podle zapojovacího schématu připojte elektrické vodiče.
3. Upevněte termostat vhodnými šrouby.
4. Nasadte zpět rámeček a vrchní kryt.



zapojení OCC2-1991-VS



zapojení OCC2-1999H

uvedení termostatu do chodu

Po připojení termostatu bliká údaj času a dne. Šípkami „▲▼“ nastavte správný čas a potvrďte tlačítkem „✓“. Stejně zvolte den v týdnu. Termostat poté začne pracovat dle továrního nastavení.

PROGRAMOVÁNÍ

nastavení spínacích časů a teplot

Program termostatu rozčleňuje týden do dvou skupin - **pracovní a volné dny**. Základní nastavení je 5 pracovních dnů (pondělí až pátek) a 2 volné (sobota + neděle). Poměr pracovních a volných dnů lze měnit na poměr 6:1 nebo 7:0. Ve dnech, které jsou zařazeny jako pracovní, je den rozdělen do čtyř období (ráno, den, večer, noc) a každému z nich lze nastavit libovolnou teplotu. Volné dny jsou rozděleny do dvou denních období (den, noc). V režimu 7:0 lze programovat 4 programové změny pro každý den nezávisle.

Stiskněte a přidržte stlačené potvrzovací tlačítko „✓“ asi 5 sekund. Na displeji začne blikat čas první programové změny pro blok pracovních dnů (dny zařazené do tohoto bloku svítí na spodním řádku). Šípkami nastavte čas a potvrďte tlačítkem „✓“. Nyní se zobrazí teplota, která bude od zvoleného času udržována. Šípkami zvolte výši teploty a potvrďte tlačítkem „✓“. Rozsah teplot je +5°C až +40°C; šípkou „▼“ lze nastavit hodnotu OFF - pak bude vytápění vypnuto. Postup opakujte postupně pro všechny 4 programové změny v pracovních dnech a dvě pro blok volných dnů (víkend). Přerušíte-li programování na cca 30 s, termostat se přepne zpět do základního režimu a začne pracovat. Provedené změny budou akceptovány.

obvyklé teploty

	Hlavní vytápění (teplota prostoru)		Temperování (teplota podlahy)	
	komfort	útlum	komfort	útlum
chodby, haly	18°C	15°C *	25-30°C	OFF **
obytné místnosti	20°C		25-30°C	
koupelny	24°C		30-32°C	

*) z hygienických důvodů se nedoporučuje, aby teplota místnosti klesala pod 10-15°C kvůli kondenzaci vlhkosti a tvorbě plísní

***) doplňkový topný systém lze v době útlumu zcela vypnout

návrat k továrním hodnotám

Provádí se asi 5-ti sekundovým stiskem PIN tlačítka R, které je umístěno pod síťovým vypínačem. Stisknutí proveďte vhodným předmětem.

změna času a dne v týdnu

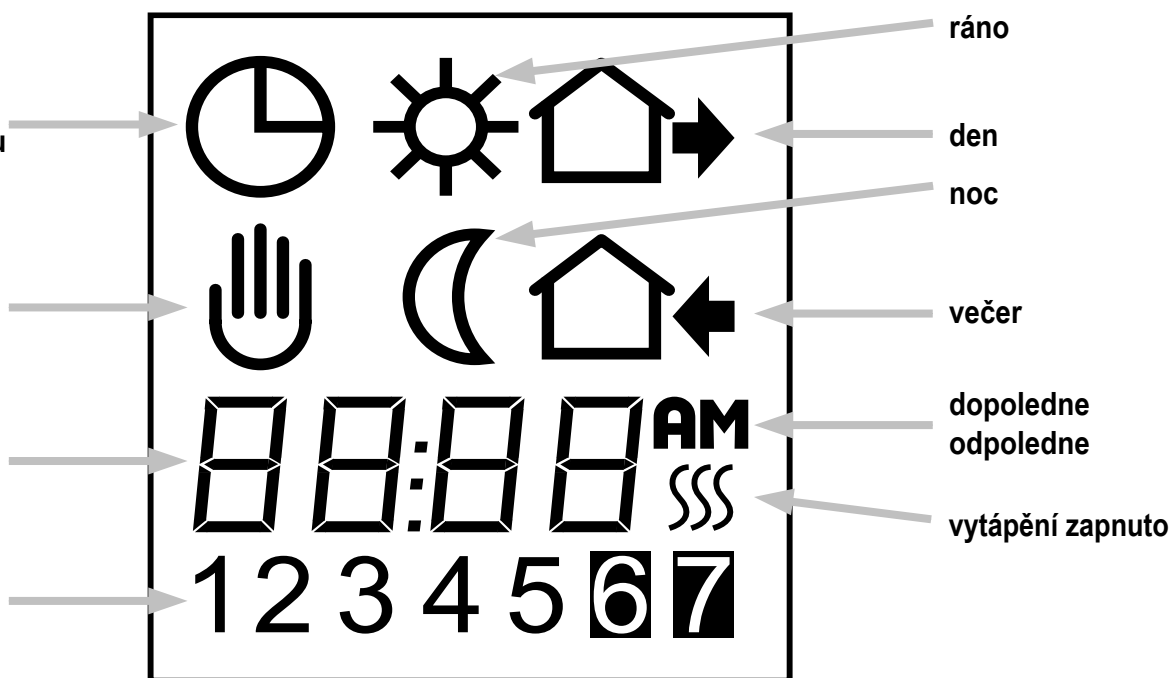
Provádí se stiskem PIN tlačítka ⌚, které je umístěno nad síťovým vypínačem. Změna se nejčastěji využívá při změně letní / zimní čas. Stisknutí proveďte vhodným předmětem.

základní režim provoz dle programu

manuální provoz







zobrazení hodnoty času nebo teploty

den v týdnu



význam symbolů na displeji

nastavený program

	tovární nastavení		vlastní nastavení	
	čas	teplota	čas	teplota
pracovní dny (12345)				
 ráno	6:00	25°C		
 den	8:00	20°C		
 večer	16:00	27°C		
 noc	22:30	20°C		
volné dny (67)				
 den	8:00	27°C		
 noc	23:00	20°C		
ostatní nastavení				
poměr dnů pracovní : volné	5:2			
zobrazení času / teploty	24 H / °C			
horní / dolní limit	55°C / 5°C			
adaptivní funkce	ON			

OVLÁDÁNÍ TERMOSTATU ZA BĚŽNÉHO PROVOZU

V základním režimu běží regulátor podle nastaveného programu. Na displeji je zobrazen symbol hodin, symbol denního období, správný čas, den v týdnu a eventuálně symbol sepnutého výstupního relé.

dočasná změna teploty

Pomocí šipek „▲▼“ lze dočasně zvýšit nebo snížit teplotu, např. pokud přijdeme předčasně domů. Nastavte požadovanou hodnotu, po cca 5-ti sekundách se termostat přepne zpět do základního režimu, na změněnou teplotu upozorňuje symbol „☺“. Tato změna je dočasná, změněná teplota bude udržována pouze do konce právě platného denního období. Pak se termostat vrátí k hodnotám daným programem bez nutnosti zásahu uživatele.

Chcete-li navrátit termostat k programovým hodnotám dříve, než nastane programová změna, stiskněte potvrzovací tlačítko „✓“ 2x za sebou.

manuální provoz

V tomto režimu je vypnut program. Stiskněte potvrzovací tlačítko „✓“. Na displeji je zobrazena teplota, která má být udržována. Pomocí šipek „▲▼“ nastavte požadovanou teplotu. Výsledná hodnota několik sekund bliká, poté je akceptována a regulátor bude tuto teplotu udržovat až do příštího zásahu uživatele. Na displeji je zobrazena nastavená teplota a symbol „☺“. Návrat do automatického provozu provedte stiskem potvrzovacího tlačítka „✓“.

nastavení ostatních parametrů

Stiskněte a přidrže stlačené obě šipky „▲▼“ zároveň. Po asi 5-ti sekundách dojde k přepnutí displeje. Nabízena budou následující MENU: Info, Pro, HiLi, SCAL, AdAP, End. Šípkami „▲▼“ vyberte jedno z nich a výběr potvrďte tlačítkem „✓“.

menu INFO

Zobrazuje hodnoty zjištěné za provozu, neprovádějí se zde změny. Šípkou „▲“ postupně zobrazuje tyto hodnoty:

- 1 - počítadlo provozních hodin za poslední 2 dny
- 2 - počítadlo provozních hodin za posledních 30 dnů
- 3 - počítadlo provozních hodin za posledních 365 dnů

menu INFO

4 - verze software

5 - okamžitá teplota

Ukončení provedte tlačítkem „✓“. Regulátor se pak přepne do základního režimu.

Počítadlo provozních hodin vždy zobrazuje procento času, po které bylo sepnuto výstupní relé.

Příklad:

- za minulých 30 dnů zobrazuje displej hodnotu 35%

- instalován je topný kabel TO-2S-69-1170 s výkonem 1170 W = 1,17 kW

- domácnost má sazbu D46, tj. 1 Kč/kWh

30 dnů = 30x24 hod = 720 hod

720 hod x 35% = 252 provoz. hod.

252 provoz.hod. x 1,17 kW výkonu = 295 kWh spotřeby

295 kWh x 1 Kč/kWh = náklady 295 Kč za min. 30 dnů

menu Pro

Zde se provádí zařazování dnů do bloků pracovní/volné dny. Po výběru tohoto Menu začnou na dolním řádku blikat nabídky bloků. Nabízeny jsou možnosti 5:2 (pondělí až pátek jsou pracovní dny - 4 denní období, sobota + neděle - 2 denní období), 6:1 (pondělí až sobota pracovní, neděle volná) nebo 7:0 (celý týden stejný, každý den lze programovat zvlášť). Tlačítka „▲▼“ vyberte jednu z možností a potvrďte tlačítkem „✓“. Regulátor se pak přepne do základního režimu, nastavení bude akceptováno.

menu HiLi

V tomto Menu lze omezit horní a dolní hodnotu teploty, která smí být zadána např. kvůli zásahu cizích osob ve společných prostorech, dětí v domácnostech, ... Po výběru tohoto Menu se na displeji zobrazí výzva HiLi (horní limit). Stiskem tlačítka „✓“ se zobrazí hodnota teploty; změnu provedte šipkami a konečnou hodnotu potvrďte tlačítkem „✓“. Dále se zobrazí výzva LoLi (dolní limit). Stiskem tlačítka „✓“ se zobrazí hodnota teploty; změnu provedte šipkami a konečnou hodnotu potvrďte tlačítkem „✓“. Regulátor se pak přepne do základního režimu, nastavení bude akceptováno.

menu SCAL

Zde se volí způsob zobrazení času a teploty. U času lze vybírat mezi režimem 12-ti nebo 24 hodinového zobrazení; u teploty můžeme volit Celsiovu (°C) nebo Farenhaitovu (°F) stupnici.

Po výběru tohoto Menu jsou postupně nabízeny kombinace všech možností, výběr potvrďte tlačítkem „✓“. Regulátor se pak přepne do základního režimu, nastavení bude akceptováno.

menu AdaP

V tomto Menu lze vypnout adaptivní funkci, která řídí předtápění. Po vypnutí adaptivní funkce bude regulátor spínat vytápění v časech, které jsou zadány v programu. Podlahová konstrukce nebude předtápěna, uplatní se setrvačnost podlahového systému.

Po výběru tohoto Menu jsou střídavě nabízeny možnosti On nebo OFF. Tlačítka „▲▼“ zvolte jednu z možností a výběr potvrďte tlačítkem „✓“. Regulátor se pak přepne do základního režimu, nastavení bude akceptováno.

**údaje o instalaci
přístroje**

Následujících údaje jsou nezbytné k uznání záruky na tento výrobek. Údaje je nutno vyplnit pečlivě a čitelně.

typ regulátoru:		výrobní číslo:	
datum instalace:			
osoba s odpovídající kvalifikací dle vyhl. 50/1978sb., která provedla odbornou instalaci a připojení v souladu s návodem:			
razítko, podpis:			

Nebyla-li instalace všech prvků provedena podle tohoto návodu a způsob použití a zapojení neodpovídá technickým parametrům a doporučením výrobce, nesmí být zařízení uvedeno do provozu !!!