

## Pokojový termostat LT-01

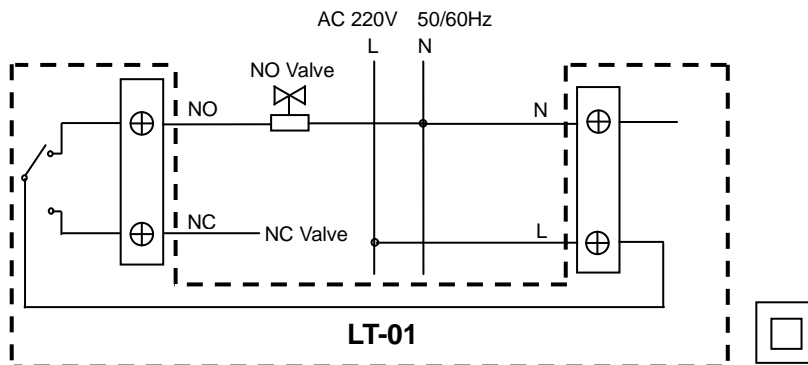
LT-01 – je elektronický pokojový termostat pro systémy vodního topení obsahující relé, které ovládá servopohon vodní klapky (otevřeno/zavřeno). V případě, že teplota v místnosti poklesne o 2 °C než je teplota požadovaná, servopohon otevře vodní klapku a na termostatu se rozsvítí LED dioda zelenou barvou, což hlásí, že byl spuštěn režim ohřevu. Jakmile je dosaženo požadované teploty, servopohon klapku uzavře, LED dioda na termostatu bude svítit červenou barvou a termostat zůstane v pohotovostním režimu. Kontrolka pohotovostního režimu zhasne a termostat bude vypnut pouze v případě, že bude vypnuta připojená regulace jednotky či jiného topného agregátu. Tato funkce zajišťuje bezpečnost termostatu a rovněž jeho ekonomičnost práce.



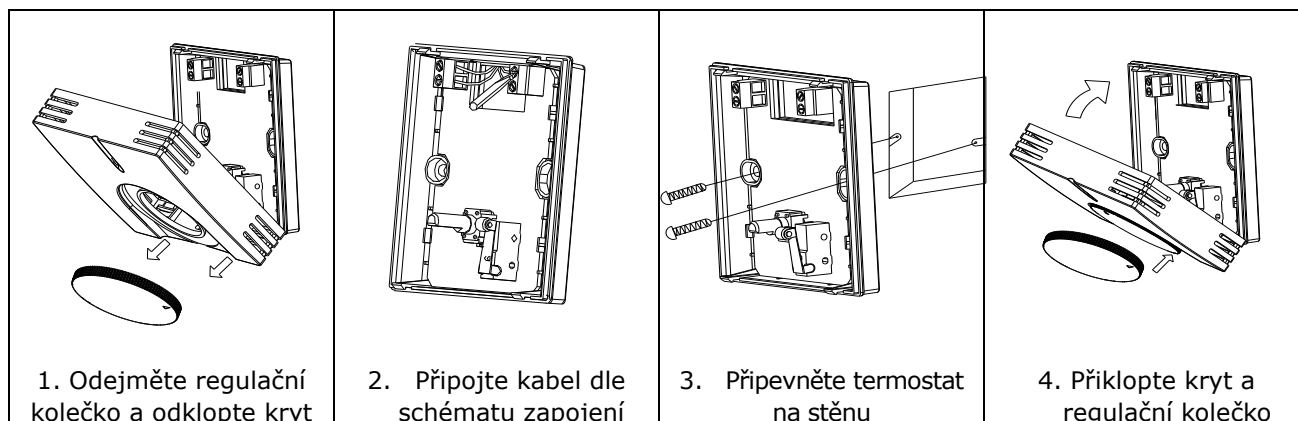
### Charakteristika

- ☐ ovládání servopohonu vodní klapky Otevř/zavř.
- ☐ Rozpětí pracovní teploty: 5~30°C
- ☐ Proudové omezení: Rezistentní 2A, Indukční 1A
- ☐ LED dioda indukující aktuální stav
- ☐ Napětí: AC 220V ± 10%, 50/60Hz
- ☐ Rozměry: 86×86×33 mm ( d×š×h )

### Schéma zapojení



### Instalace



**Pozor – Na termostat nesmí stříkat voda ani dopadat jakékoliv nečistoty, které by způsobily poškození termostatu.**

**Záruka se nevztahuje na závady vzniklé neodborným nebo nepřiměřeným zacházením, špatnou obsluhou nebo poškozením vlivem jiného vadného komponentu nebo chybné činnosti spotřebiče, kde byl tento díl použit. Záruka se nevztahuje na poškození a závady způsobené špatnou nebo závadnou instalací spotřebiče, ve kterém byl díl použit, případně závadou v instalaci elektrické sítě či vodoinstalace, do které je spotřebič během svého chodu zapojen.**