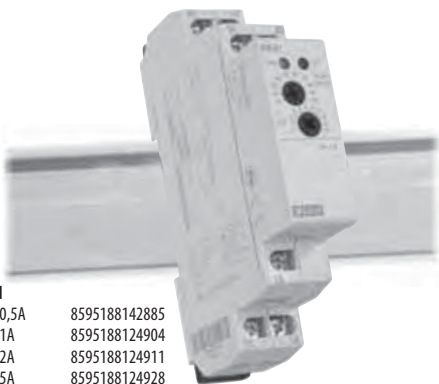


1M



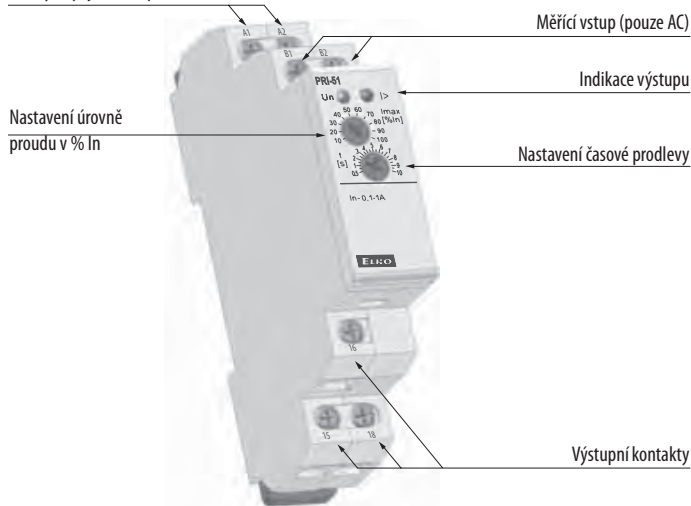
EAN kód	
PRI-51 /0,5A	8595188142885
PRI-51 /1A	8595188124904
PRI-51 /2A	8595188124911
PRI-51 /5A	8595188124928
PRI-51 /8A	8595188124935
PRI-51 /16A	8595188124942

- slouží například k hlídání topných tyčí ve výhybkách, topných kabelů, indikace průchodu proudu, hlídání odběru jednofázových motorů...
- plynulé nastavení vybavovacího proudu potenciometrem, výběr z 6 rozsahů:
AC 0.05-0.5A; AC 0.1-1A; AC 0.2-2A; AC 0.5-5A; AC 0.8-8A; AC 1.6-16A
- nastavitelná prodleva 0.5 - 10 s (pro eliminaci krátkodobých špiček)
- možné použít i ke snímání proudu z proudového transformátoru - až 600 A!
- univerzální napájecí napětí AC 24 - 240 V a DC 24 V
- napájení je galvanicky odděleno od měřeného proudu
- výstupní kontakt 1x přepínací 8 A
- jednofázové provedení, 1-MODUL, upevnění na DIN lištu, náhrada za PRI-31

Technické parametry	PRI-51
Napájení	
Napájecí svorky:	A1 - A2
Napájecí napětí:	AC 24 - 240 V a DC 24 V (AC 50 - 60 Hz)
Příkon:	max. 1.5 VA
Tolerance napájecího napětí:	-15 %; +10 %
Měřený obvod	
Připojení zátěže:	mezi B1 - B2
Rozsah proudu:	PRI-51/0.5 AC0.05-0.5A (AC50Hz) PRI-51/1 AC0.1-1A (AC50Hz) PRI-51/2 AC0.2-2A (AC50Hz) PRI-51/5 AC0.5-5A (AC50Hz) PRI-51/8 AC0.8-8A (AC50Hz) PRI-51/16 AC1.6-16A (AC50Hz)
	↑ vhodné i pro proudový transformátor
Doporučené proudové transformátory:	viz. strana 114
Max. trvalý proud:	0.5A 1A 2A 5A 8A 16A
Přetížení špičkové <1s:	100 A
Nastavení hodnoty proudu:	potenciometrem
Časová prodleva:	nastavitelná, 0.5-10 s
Přesnost	
Přesnost nastavení (mechanická):	5 %
Opakovatelná přesnost:	<1 %
Závislost na teplotě:	< 0.1 % / °C
Tolerance krajních hodnot:	5 % (pro rozsah 0.05-0.5A max. 10%)
Hystereze (z chybového do OK):	5 %
Výstup	
Počet kontaktů:	1x přepínací (AgNi)
Jmenovitý proud:	8 A / AC1
Spínaný výkon:	2500 VA / AC1, 240 W / DC
Indikace výstupu:	zelená / červená LED
Další údaje	
Pracovní teplota:	-20.. +55 °C
Skladovací teplota:	-30.. +70 °C
Elektrická pevnost:	4 kV (napájení - výstup)
Pracovní poloha:	libovolná
Upevnění:	DIN lišta EN 60715
Krytí:	IP 40 z čelního panelu / IP 10 svorky
Kategorie přepětí:	III.
Stupeň znečištění:	2
Průřez přípoj. vodičů (mm ²):	max. 2x2.5, max. 1x4/ s dutinkou max. 1x2.5, max. 2x1.5
Rozměr:	90 x 17.6 x 64 mm
Hmotnost:	58 g
Související normy:	ČSN EN 60255-6, ČSN EN 61010-1

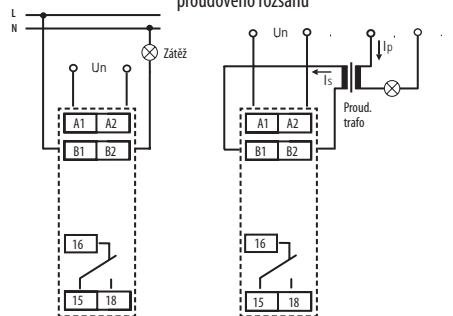
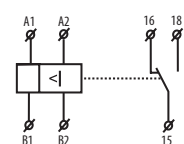
Popis přístroje

Svorky napájecího napětí



Symbol

Zapojení



Příklad objednání

V objednávce vždy specifikujte celé označení proudového relé dle požadovaného rozsahu např. PRI-51/5.

Funkce

Hlídací relé PRI-51 slouží k hlídání úrovně proudu v jednofázových AC obvodech. Plynulé nastavení úrovně vybavovacího proudu kontrolní relé předurčuje pro mnoho různých aplikací. Výstupní relé je v normálním stavu vypnuto. Při překročení nastavené úrovně proudu relé po nastavené prodlevě (0.5-10s) sepne. Při návratu z chybové polohy do normálního stavu se uplatňuje hystereze (5%). Výhodou tohoto relé je univerzální napájení. Je možno monitorovat zátěž, která nemá shodné napájení jako hlídací relé PRI-51.

Rozsah PRI-51 je možno zvětšit pomocí externího proudového transformátoru.

