

1M

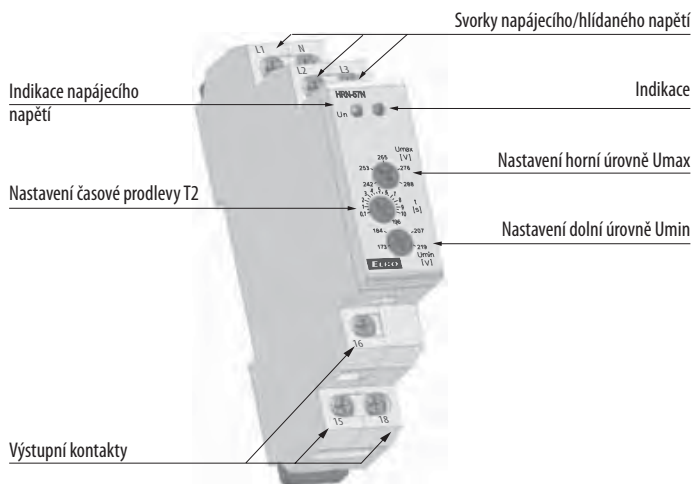


EAN kód
HRN-57 8595188137256
HRN-57N 8595188137249

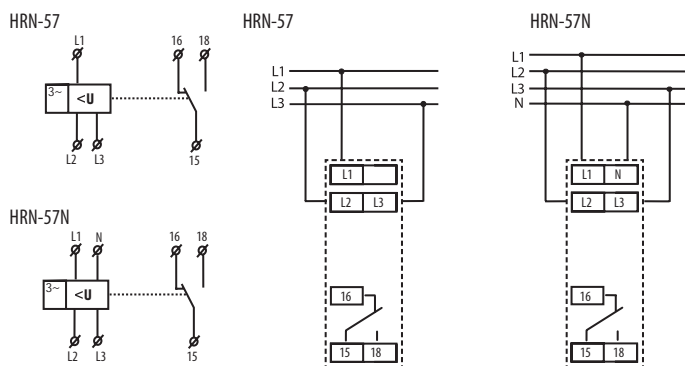
- slouží pro hlídání napětí v rozvaděči (ochrana přístrojů a zařízení)
- monitoruje velikost napětí v 3-fázové soustavě napětí
- relé nehlídá sled fází
- je možno nastavit horní a dolní hranici napětí, při které kontakt výstupního relé vypne
- nastavitelná časová prodleva eliminuje krátkodobé špičky a výpadky v síti
- napájení se provádí z hlídанého napětí
- chybový stav je indikován červenou LED a rozepnutím výstupního kontaktu relé
- výstupní kontakt 1x přepínací 8 A / 250 V AC1
- pokud napájecí napětí poklesne pod 60 % U_n (U_{off} spodní úroveň) dojde k okamžitému rozepnutí relé bez uplatnění zpoždění
- HRN-57 - napájení ze všech fází tzn. že funkce relé je zachována i při výpadku jedné z fází
- HRN-57N - napájení L1-N, tzn. že relé hlídá i přerušení nulového vodiče, náhrada relé HRN-52
- v provedení 1-MODUL, upevnění na DIN lištu

Technické parametry	HRN-57	HRN-57N
Hlídací svorky:	L1, L2, L3	L1, L2, L3, N
Napájecí svorky:	L1, L2, L3	L1, N
Napájecí a hlídанé napětí U_n :	3x400 V / 50 Hz	3x400 V / 230V / 50 Hz
Úroveň U_{max} :	105 - 125 % U_n	
Úroveň U_{min} :	75 - 95 % U_n	
Příkon:	max. 2 VA	
Hystereze:	2 %	
Max. trvalé napětí:	AC 3x460V	AC 3x265V
Špičkové přetížení < 1ms:	AC 3x500V	AC 3x288V
Časová prodleva T1:	max. 500 ms	
Časová prodleva T2:	nastavitelná 0,1-10 s	
Výstup		
Počet kontaktů:	1x přepínací (AgNi)	
Jmenovitý proud:	8 A / AC1	
Spínaný výkon:	2500 VA / AC1, 240 W / DC	
Špičkový proud:	10 A	
Spínané napětí:	250 V AC1 / 24 V DC	
Min. spínaný výkon DC:	500 mW	
Indikace výstupu:	červená LED	
Mechanická životnost:	1x10 ⁷	
Elektrická životnost (AC1):	1x10 ⁵	
Další údaje		
Pracovní teplota:	-20... +55 °C	
Skladovací teplota:	-30... +70 °C	
Elektrická pevnost:	4 kV (napájení - výstup)	
Pracovní poloha:	libovolná	
Upevnění:	DIN lišta EN 60715	
Krytí:	IP 40 z čelního panelu / IP 10 svorky	
Kategorie přepětí:	III.	
Stupeň znečištění:	2	
Průřez připojovacích vodičů (mm ²):	max. 2x 2,5, max. 1x4 s dutinkou max. 1x2,5, 2x1,5	
Rozměr:	90 x 17,6 x 64 mm	
Hmotnost:	68 g	66 g
Související normy:	ČSN EN 60255-6, ČSN EN 61010-1	

Popis přístroje



Symbol Zapojení



Funkce

Popis funkce

Relé v 3-fázové síti monitoruje velikost fázových napětí. Je možno nastavit dvě nezávislé úrovně napětí a tak kontrolovat např. přepětí a podpětí samostatně. Při normálním stavu, kdy se napětí pohybuje v pásmu mezi nastavenými úrovněmi, je výstupní relé sepnuto a červená LED nesvítí. Při překročení a nebo poklesu napětí výstupní relé rozepne a červená LED svítí (LED hlásí chybový stav - při časování bliká). Pokud napájecí napětí poklesne pod 60 % U_n (U_{OFF} spodní úroveň) dojde k okamžitému rozepnutí relé bez uplatnění zpoždění a je hlášen chybový stav červenou LED.

Pokud právě probíhá časování v chybovém stavu, je toto časování okamžitě ukončeno.

