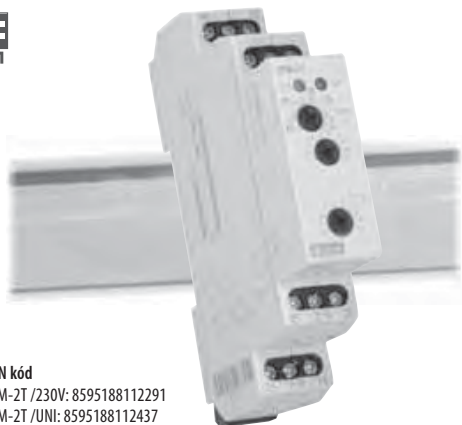


1M

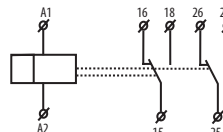


EAN kód
CRM-2T /230V: 8595188112291
CRM-2T /UNI: 8595188112437

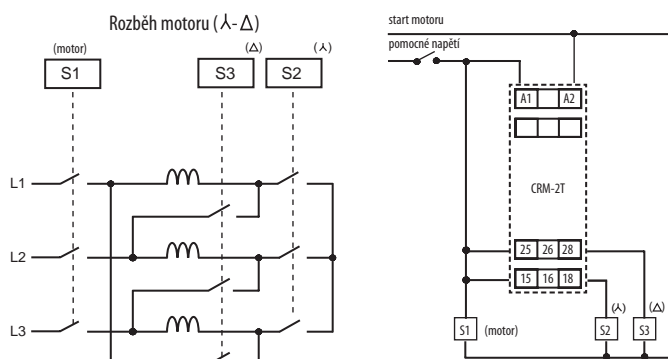
- určeno pro zpožděný rozběh motorů hvězda/trojúhelník
- čas t1 (hvězda) - nastavitelný čas od 0.1 s do 100 dní je rozdělen do 10-ti rozsahů
 - hrubé nastavení časových rozsahů se provádí otočným přepínačem
- čas t2 (prodleva) mezi λ / Δ
 - časový rozsah 0.1 s - 1 s
 - jemné nastavení času se provádí potenciometrem
- napájecí napětí: AC 230 V, AC/DC 12 - 240 V
- výstupní kontakt: 2x přepínací 16 A
- stav výstupu indikuje multifunkční červená LED
- v provedení 1-MODUL, upevnění na DIN lištu

Technické parametry		CRM-2T
Počet funkcí:		1
Napájecí svorky:		A1 - A2
Napájecí napětí:	UNI	AC/DC 12 - 240 V/AC 50 - 60 Hz
Příkon:		AC 0.7 - 3 VA / DC 0.5 - 1.7 W
Napájecí napětí:	230	AC 230 V / 50 - 60 Hz
Příkon:		AC max. 12 VA / 1.9 W
Tolerance napájecího napětí:		-15 %; +10 %
Indikace napájení:		zelená LED
Časové rozsahy:		t1: 0.1 s - 100 dní, t2: 0.1 s - 1 s
Nastavení časů:		otočnými přepínači a potenciometry
Časová odchylka:		5 % - při mechanickém nastavení
Přesnost opakování:		0.2 % - stabilita nastavené hodnoty
Teplotní součinitel:		0.01 % / °C, vztažná hodnota = 20 °C
Výstup		
Počet kontaktů:		2x přepínací (AgNi)
Jmenovitý proud:		16 A / AC1
Spínaný výkon:		4000 VA / AC1, 384 W / DC
Špičkový proud:		30 A / <3 s
Spínané napětí:		250 V AC1 / 24 V DC
Min. spínaný výkon DC:		500 mW
Indikace výstupu:		multifunkční červená LED
Mechanická životnost:		3x10 ⁷
Elektrická životnost (AC1):		0.7x10 ⁹
Doba obnovy:		max. 150 ms
Další údaje		
Pracovní teplota:		-20 .. +55 °C
Skladovací teplota:		-30 .. +70 °C
Elektrická pevnost:		4 kV (napájení - výstup)
Pracovní poloha:		libovolná
Upevnění:		DIN lišta EN 60715
Krytí:		IP 40 z čelního panelu / IP 20 svorky
Kategorie přepětí:		III.
Stupeň znečištění:		2
Průřez připojovacích vodičů (mm ²):		max. 1x 2.5, 2x 1.5 s dutinkou max. 1x 2.5
Rozměr:		90x17.6x64 mm
Hmotnost:		84 g
Související normy:		ČSN EN 61812-1, ČSN EN 61010-1

Symbol



Zapojení CRM-2T



Popis přístroje

Indikace napájecího napětí

Hrubé nastavení času t1

Jemné nastavení času t1

Jemné nastavení času t2

Svorky napájecího napětí

Indikace výstupu multifunkční LED

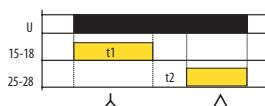
U	t1	t2
15-18	ON	OFF
25-28	OFF	ON
LED 230V	ON	OFF
LED 24-480V	OFF	ON

Výstupní kontakty

Výstupní kontakty

Funkce

Zpožděný rozběh hvězda/trojúhelník



Časové rozsahy t1:

