



označení	OTN-1991	OTN-1999	OTDC-1999H	OEC-1991	OTN2-1991	OTD2-1999
obj. číslo	2002	2003	2013	2001	2015	2016
popis funkce	elektronický termostat řízení teploty: podlahy	elektronický termostat řízení teploty: prostoru	elektronický termostat řízení teploty: prostoru + podlahy	elektronický termostat s triolovým výstupem řízení teploty: podlahy	elektronický termostat řízení teploty: podlahy okamžité zobrazení teploty	elektronický termostat řízení teploty: prostoru + podlahy okamžité zobrazení teploty
rozsah	+5 ... +30°C			0 ... +40°C		
útlum	pevný 5K		---	---	pevný 5K	2 ... 8°C
diference spínání	0,4K			1K	0,4K	
krytí / třída ochrany	IP 21 / II	IP 20 / II			IP 21 / II	
napájení	AC 230V, +10 / -15%, 50 ... 60Hz		AC 230V, ±10%, 50Hz	AC 230V, 50 ... 60Hz	AC 230V, -15 / +10%, 50 ... 60Hz	
výstup	zátížení	14A	16A		200 ... 1000W	16A
	kontakt	1-pólový spínací, potenciálově vázaný				1-pólový triak
rozměry - š x v x h	80 x 80 x 50mm				80 x 80 x 40mm	
montáž	do KU 68, otvory vsvisle i vodorovně				do KU 68, otvory vsvisle i vodorovně	
senzor	vnější NTC	vnitřní	vnitřní + vnější NTC		vnější NTC	vnitřní + vnější NTC
kontrolka	topení		topení, porucha senzoru	topení		topení, porucha senzoru
vypínač - přepínač	1-pólový síťový vypínač - zap / vyp		2-pólový síťový vypínač - zap / vyp			
příslušenství v balení	senzor ETF-144/99	---	senzor ETF-144/99			
dodatečné příslušenství	ETF-944/99, ETF-744/99, OTN-VH	OTN-VH	ETF-944/99, ETF-744/99, OTN-VH			
výrobce	OJ ELECTRONICS A/S					

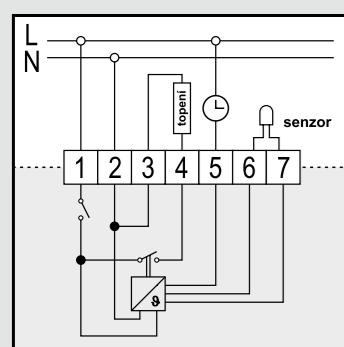
Vysvětlení některých pojmů: AC - střídavý proud, DC - stejnosměrný proud, zatížení je udáváno pro AC odporovou zátěž (cos φ=1), případná hodnota v závorce udává zatížení při AC induktivní zátěži (cos φ=0,6)

označení	MTU-1991	FENIX-Therm 100	ORC-1000	MRC-16	FR-E 525 31/14A	Fre 525 22
obj. číslo	2151	8206	2010	2171	3261	3202
popis funkce	elektronický termostat pro povrchovou montáž řízení teploty: podlahy	elektronický termostat řízení teploty: prostoru, podlahy prostoru + podlahy	triakový regulátor výkonu na principu pulz-pauza časová perioda ~4s	regulátor výkonu na principu pulz-pauza časová perioda ~30min	elektronický termostat řízení teploty: podlahy	
rozsah	+5 ... +40°C	0 ... +45°C prostor +5 ... +50°C podlaha	1 ... 10 (10 ... 100%)	1 ... 6 (+10 ... +60°C)	1 ... 5 (+10 ... +50°C)	
útlum	5K	---	---	---	5K	
diference spínání	0,4K	0,5K	---	1±0,5K	1K	
krytí / třída ochrany	IP 20 / II	IP 21 / II	IP 20 / II		IP 30 / II	
napájení	AC 230V ±10%, 50 ... 60Hz		AC 230V ±10%, 50Hz		AC 230V, -15 / +10%, 50Hz	
výstup	zátížení	10A	12A	200 ... 1000W	16A	14 (4)A
	kontakt	1-pólový spínací, potenciálově vázaný		1-pólový triak	1-pólový spínací	1-pólový spínací, potenciálově vázaný
rozměry - š x v x h	84 x 84 x 28mm	82 x 82 x 36mm	80 x 80 x 50mm	84 x 84 x 58mm	75 x 75 x 25,5mm	84 x 84 x 42mm
montáž	na povrch, otvory vodorovně	do KU 68, otvory vodorovně	do KU 68, otvory vsvisle i vodorovně		na povrch, otvory vsvisle	do KU 68, otvory vsvisle i vodorovně
senzor	vnější NTC	vnitřní + vnější NTC	---		vnější NTC	vnější NTC
kontrolka	topení	červená - topení zelená - pod napětím	pod krytem, topení	---	topení	červená - topení zelená - útlum
vypínač - přepínač	---	2-pólový	2-pólový síťový vypínač		1-pólový síťový vypínač - zap / vyp	
příslušenství v balení	senzor ETF-144/99	externí senzor	---		senzor F 193 720	
dodatečné příslušenství	ETF-744/99, ETF-944/99, MTC-AH	rámeček E 85 816 68	OTN-VH	MTC-VH, MTC-AH, MTC-PH	ARA 1-E	---
výrobce	OJ ELECTRONICS A/S	EBECO	OJ ELECTRONICS A/S		Eberle Controls GmbH	

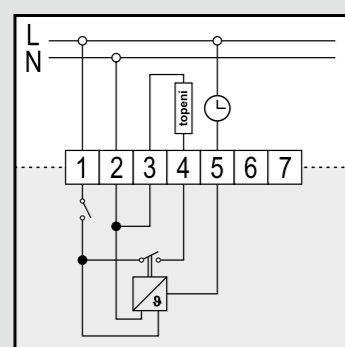
Vysvětlení některých pojmů: AC - střídavý proud, DC - stejnosměrný proud, zatížení je udáváno pro AC odporovou zátěž (cos φ=1), případná hodnota v závorce udává zatížení při AC induktivní zátěži (cos φ=0,6)

označení	OCC2-1991	OCC2-1999	OCD2-1999	AUBE TH132-AF	RDE 10.1	RDE 20.1
obj. číslo	2011	2012	2014	8254	4211	4212
popis funkce	programovatelný termostat řízení teploty: podlahy	programovatelný termostat řízení teploty: prostoru	programovatelný termostat řízení teploty: prostoru + podlahy	programovatelný termostat řízení teploty: prostoru + podlahy	programovatelný termostat řízení teploty: prostoru	programovatelný termostat řízení teploty: prostoru nebo podlahy
rozsah	+5 ... +40°C			+5 ... +30°C prostor +5 ... +40°C podlaha	+5 ... +35°C	
útlum	+5 ... +40°C			+5 ... +30°C	+5 ... +35°C	
diference spínání	0,4K			0,5K		
krytí / třída ochrany	IP 21 / II			IP 20 / II	IP 30 / II	
napájení / zálohování	AC 230V, ±15%, 50Hz / 50 hod			AC 230V, 50Hz / 2 hod	DC 3V, (2x 1.5V AAA alkalické baterie)	
výstup	zátížení	16 (1)A			16A	5 (2)A
	kontakt	1-pólový spínací			1-pólový spínací	1-pólový přepínací, bezpotenciálový
rozměry - š x v x h	80 x 80 x 48mm			83 x 79 x 13mm	119 x 96 x 23mm	
montáž	do KU 68, otvory vsvisle i vodorovně			do KU 68	na povrch nebo na KU 68, otvory vsvisle i vodorovně	
senzor	vnější NTC	vnitřní	vnitřní + vnější NTC	vnitřní + vnější	vnitřní	vnitřní možno vnější NTC
vypínač - přepínač	2-pólový síťový vypínač zap-vyp			---	přepínač - program / den / noc	
příslušenství v balení	senzor ETF-144/99	---	senzor ETF-144/99	kabelový senzor	2x alkalické baterie AAA	
dodatečné příslušenství	ETF-944/99, ETF-744/99, OTN-VH	OTN-VH	ETF-944/99, ETF-744/99, OTN-VH	---	---	čidlo QAH 11 čidlo QAH 32
výrobce	OJ ELECTRONICS A/S			AUBE	Siemens Building Technologies s.r.o.	

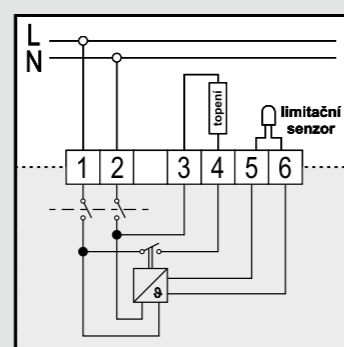
Vysvětlení některých pojmů: AC - střídavý proud, DC - stejnosměrný proud, zatížení je udáváno pro AC odporovou zátěž (cos φ=1), případná hodnota v závorce udává zatížení při AC induktivní zátěži (cos φ=0,6)



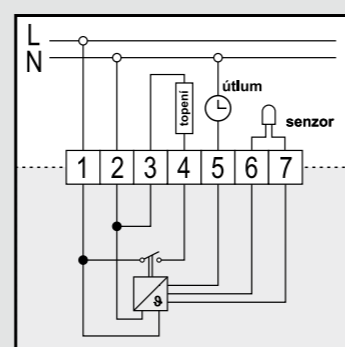
OTN-1991



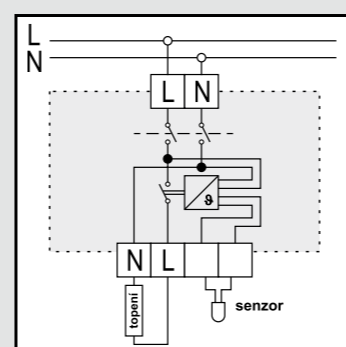
OTN-1999



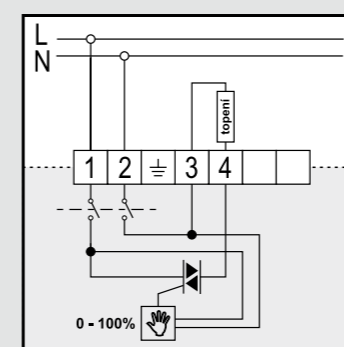
OTDC-1999H



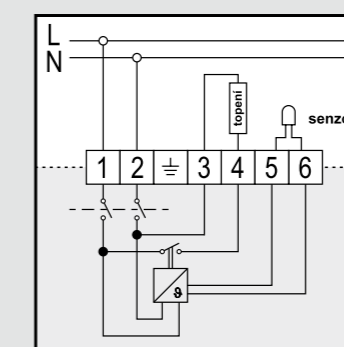
MTU-1991



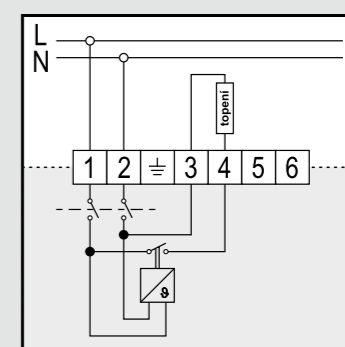
FENIX-Therm 100



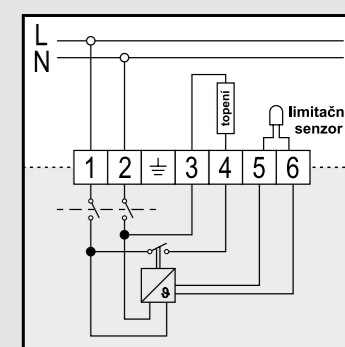
ORC-1000



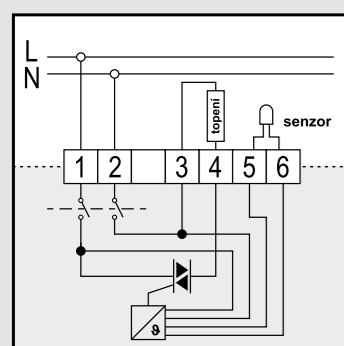
OCC2-1991



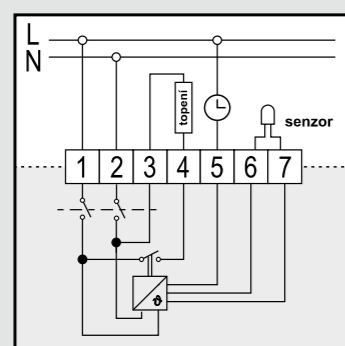
OCC2-1999



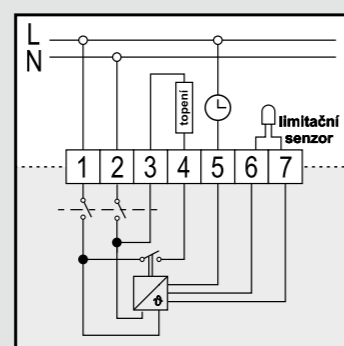
OCD2-1999



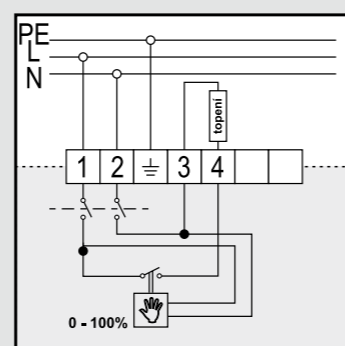
OEC-1991



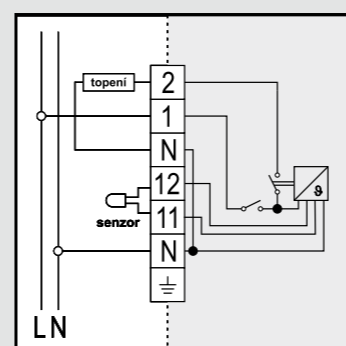
OTN2-1991



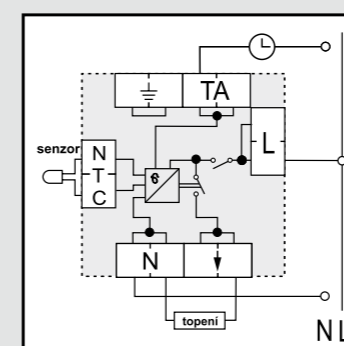
OTD2-1999



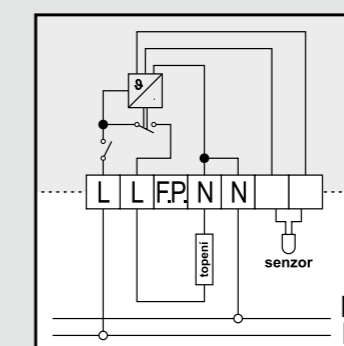
MRC-16



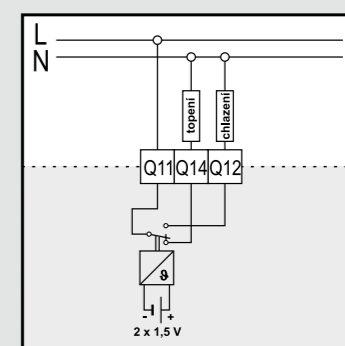
FR-E 525 31/14A



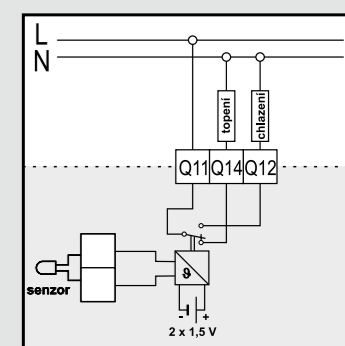
Fre 525 22



AUBE TH132-AF



RDE 10.1

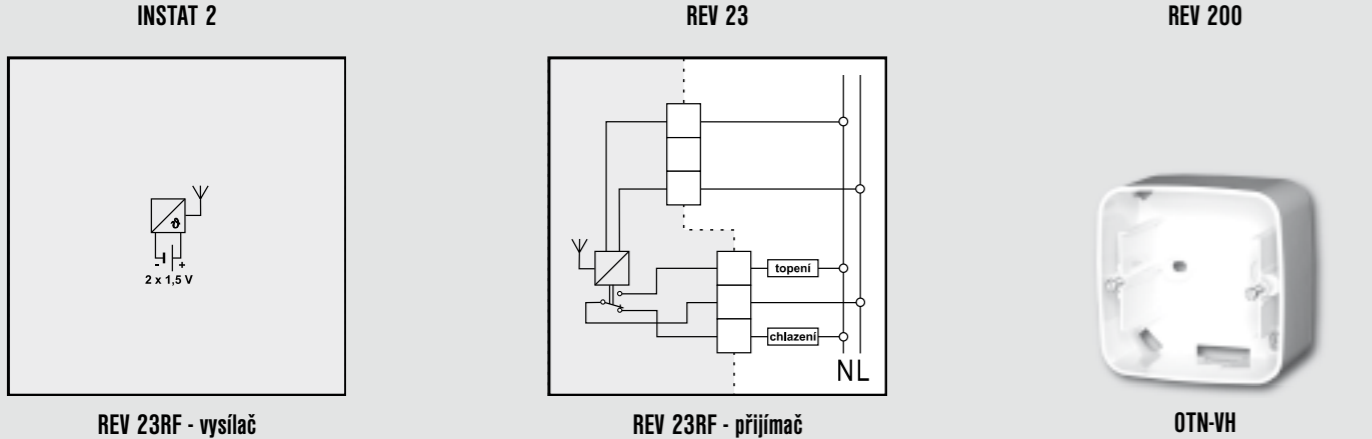
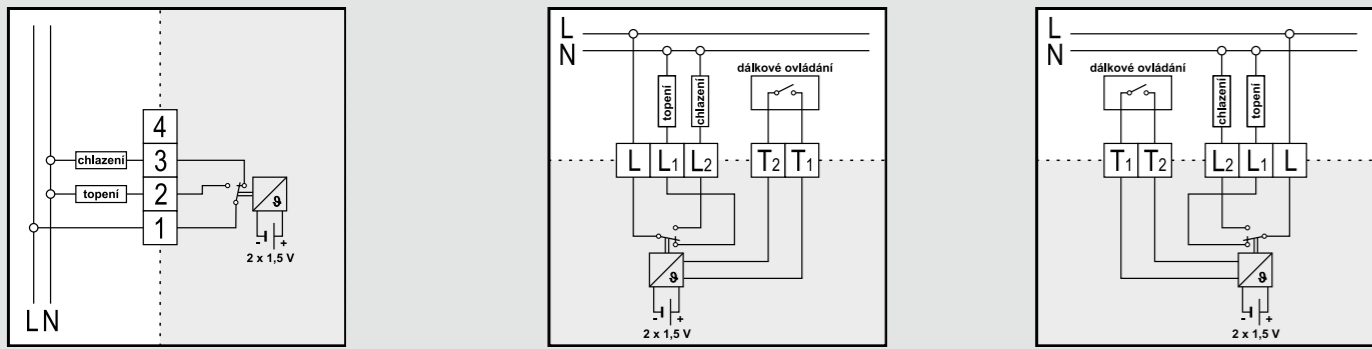


RDE 20.1



označení	INSTAT 2	REV 23	REV 23RF	REV 200		
obj. číslo	3205	4214	4216	4215		
popis funkce	programovatelný termostat řízení teploty: prostoru	programovatelný termostat řízení teploty: prostoru	programovatelný termostat s rádiovým výstupem (vysílač) řízení teploty: prostoru	programovatelný termostat řízení teploty: prostoru		
rozsah	+5 ... +30°C	+5 ... +29°C, krok 0,2°C	---	+3 ... +29°C, krok 0,2°C		
útlum	+5 ... +30°C	+5 ... +29°C	---	+3 ... +29°C		
diference spínání	0,5K	0,2K	---	0,2K		
krytí / třída ochrany	IP 30 / II	IP 30 / II				
napájení / zálohování	DC 3V, (2x 1,5V AA alkalické baterie)	DC 3V, (2x 1,5V AA alkalické baterie)	AC 230V, +10 / -15% AC 24V, ±20%	DC 3V, (2x 1,5V AA alkalické baterie)		
výstup	zatížení kontakt	8 (2)A 1-pólový prepínací, bezpotenciálový	6 (2,5)A (AC 24 ... 250V) 1-pólový prepínací, bezpotenciálový	---	6 (2,5)A (AC 24 ... 250V) 1-pólový prepínací, bezpotenciálový	8 (3,5)A (AC 24 ... 250V) 1-pólový prepínací, bezpotenciálový
rozměry - š x v x h	71 x 142 x 32mm	104,5 x 140 x 30mm	103 x 140 x 30mm	104 x 83 x 32mm	110 x 130 x 33mm	
montáž	na povrch, otvory vodorovně	na povrch, otvory svisle i vodorovně	na povrch	na povrch, otvory svisle i vodorovně	na povrch, otvory svisle i vodorovně	
senzor	vnitřní	vnitřní	vnitřní	---	vnitřní	
vypínač - prepínač	---	---	---	---	---	
příslušenství v balení	2x alkalické baterie AA	---	---	---	---	
dodatečné příslušenství	---	---	---	---	---	
výrobce	EBERLE Controls GmbH	Siemens Building Technologies s.r.o.				

Vysvětlení některých pojmů: AC - střídavý proud, DC - stejnosměrný proud, zatížení je udáváno pro AC odporovou zátěž (cos φ=1), případná hodnota v závorce udává zatížení při AC induktivní zátěži (cos φ=0,6)



OTN-VH

další materiály

V-systém elektro v této oblasti

- 1.2 - velký ceník V-systém elektro
- 8.1 - elektromechanické termostaty
- 8.3 - průmyslové termostaty
- 8.4 - okapové termostaty

služby našim zákazníkům

Dokonalá spokojenost našich zákazníků je našim prvotním cílem. Proto Vám nabízíme širokou škálu služeb:

- zaslání dalších informačních materiálů
- technické a cenové návrhy zdarma
- individuální technické konzultace po telefonu či v sídle naší firmy

oblasti, v nichž nabízíme V-systém elektro řešení

- podlahové vytápění
- ochrana venkovních ploch před náledím
- ochrana okapů před zamrznutím
- ochrana potrubí před zamrznutím
- speciální aplikace - vytápění skleníků
- topné prvky - kabely, rohože, speciální kabely
- regulace - mechanické, elektronické a průmyslové regulátory, hladinové spínače
- kompletní sety a doplňky topných systémů, konvektory

KABELOVÉ TOPNÉ SYSTÉMY

Sídlo společnosti ČR
 Milovanice 1, 257 01 Postupice
 Tel.: +420 317 725 749
 E-mail: info@v-system.cz

Sídlo společnosti SR
 Bernolákova 1A, 901 01 Malacka
 Tel: +421 347 724 082
 E-mail: info@v-system.sk

www.v-system.eu

sekce **8.2**
 datum **07.04**

regulace



elektronické analogové regulátory

	topení	chlazení (ventilace)	prostorové čidlo	kabelové čidlo	bezpotenciální kontakt *	napájení 230V	síťový vypínač	útlum	programování	kontrolka topení	kontrolka útlumu
OTN-1991	•			•		•	•	•		•	
OTN-1999	•		•			•	•	•		•	
OTDC-1999	•					•	•			•	
OEC-1991	•			•		•	•	•		•	
OTN2-1991	•			•		•	•	•		•	
OTD2-1999	•		•	•		•	•	•		•	
MTU-1991	•			•		•	•	•		•	
FENIX-Therm	•		•	•		•	•	•		•	
FR-E 525 31 rw	•			•		•	•	•		•	
Fre 525 22	•			•		•	•	•		•	•
ORC-1000	•					•	•				
MRC-16	•					•	•	•			

elektronické programovatelné regulátory

OCC2-1991	•			•	•	•			•		
OCC2-1999	•		•			•	•		•		
OCD2-1999	•		•	•		•	•		•		
AUBE TH132-AF	•		•	•		•	•		•		
INSTAT 2	•	•	•		•				•		
INSTAT 8	•	•	•	(•)		•			•		
RDE 10.1	•	•	•		•				•		
RDE 20.1	•	•	•	(•)	•				•		
REV 23	•	•	•		•				•		
REV 23RF	•	•	•		•				•		

* - Pokud nemá termostat bezpotenciálový kontakt, lze na jeho výstup připojit pouze zařízení, které je ovládáno stejným napětím, jako je jmenovité napětí termostatu (obvykle 230V AC). Předávání řídicího signálu do řídicích systémů, ovládání elektroniky plynových kotlů apod. je tedy obvykle možné pouze bezpotenciálovým kontaktem.

Váš dodavatel:



elektronické termostaty



KABELOVÉ TOPNÉ SYSTÉMY

Tento prospekt slouží k základnímu seznámení s problematikou elektrických topení. Pro další materiály Vám na požádání zašleme do Vašeho konkrétního zájmu. Zobrazení výrobků nemají být omezeny v tomto dokumentu bez předchozího upozornění a omezení odpovědnosti za chyby a opomenutí v popisu výrobku.